

√ Ra 6.3 (√)

Перв. номер

Справ. №

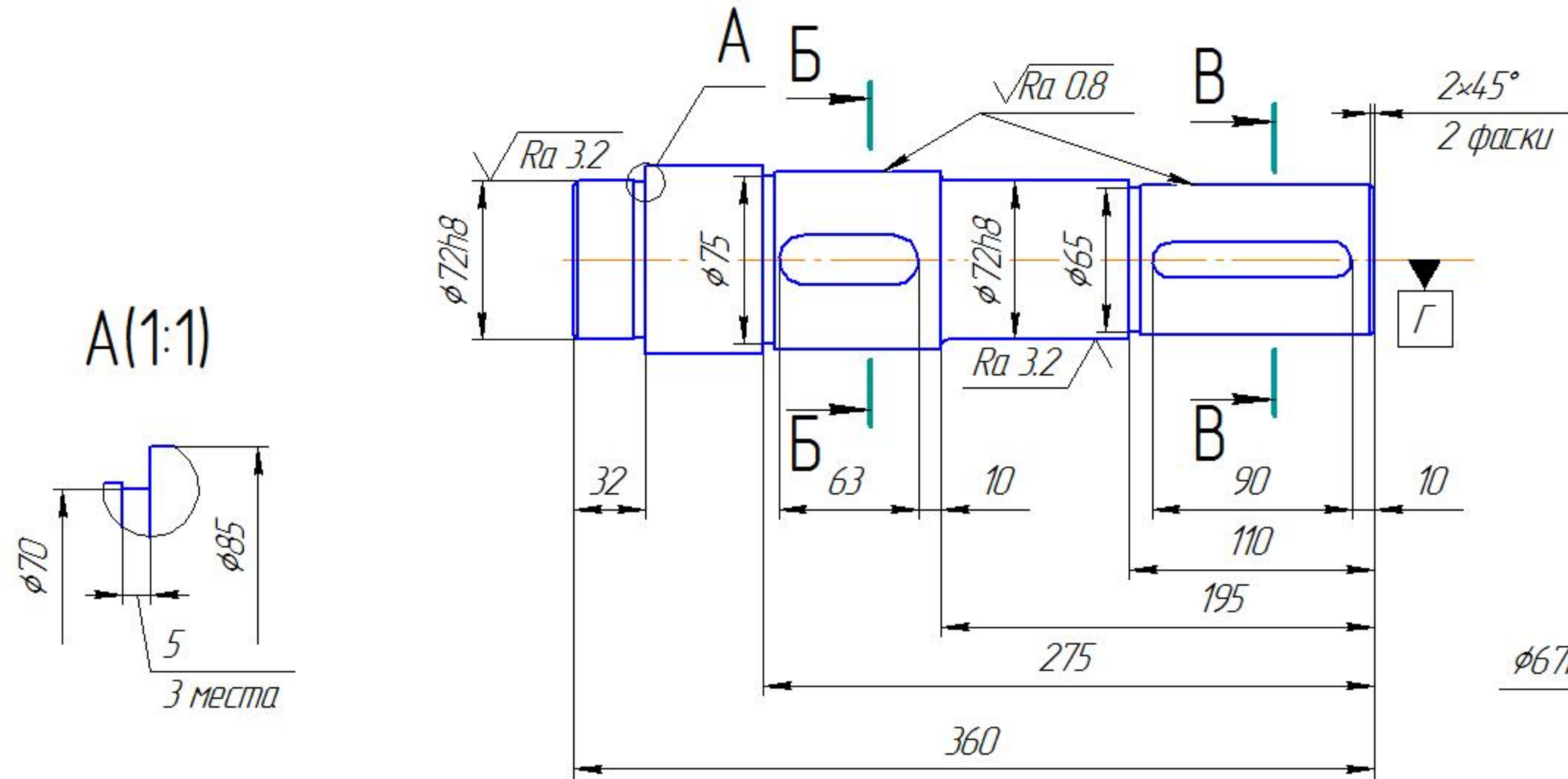
Подп. и дата

Инд. № эц/дл

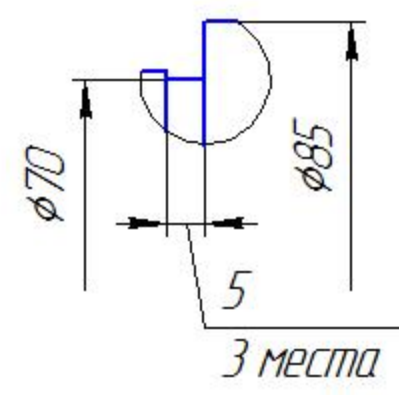
Взам. инв. №

Подп. и дата

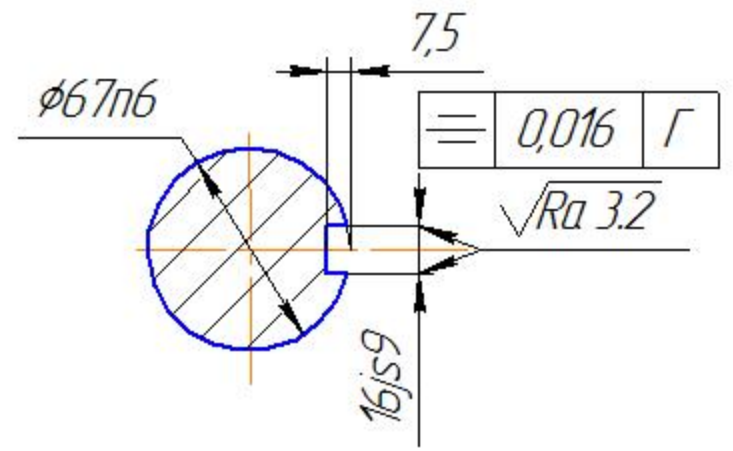
Инд. № подл.



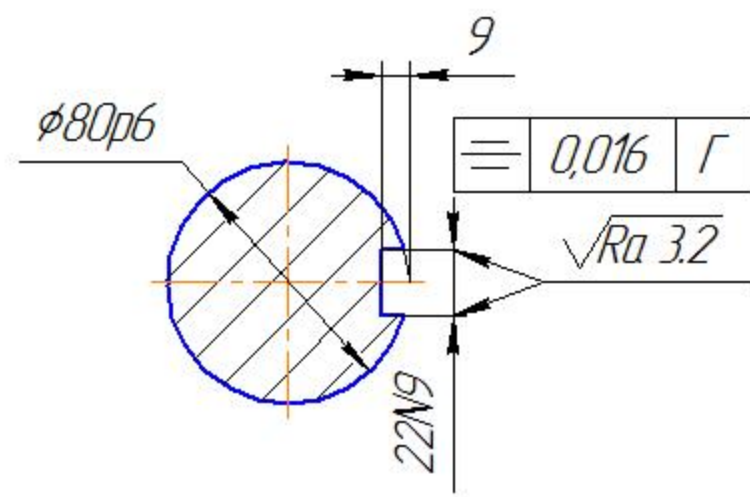
A(1:1)



B-B



B-B



1 H14, h14, $\frac{IT14}{2}$

Изм.	Лист	№ докум.	Подп.	Дата	Вал	Лит.	Масса	Масштаб
Разраб.							12,05	1:2,5
Проб.						Лист	Листов 1	
Т.контр.								
И.контр.					В1-И-НД-90 ГОСТ 2590-2006			
Утв.					Круц45-2ГП-М1-ТВ2-ТО ГОСТ 1050-2013			

Копировал

Формат А3